

électronique et technologie de Gard 3

LA NOUVELLE ARMOIRE DE COMMANDE AMÉLIORE LES PERFORMANCES.

Outre les traditionnelles fonctions de commande et de sécurité, la nouvelle armoire de commande ZL30 de la barrière Gard 3 présente également de nombreuses caractéristiques permettant d'obtenir un contrôle total de l'automatisme ainsi qu'une optimisation du service.

- **Ouverture complète de la lisse** en 0,9 seconde seulement.
- **Alimentation à 24 V CC** pour l'application à usage intensif.
- **Gestion électronique** par ENCODEUR pour la détection des obstacles et le contrôle du mouvement.
- **Afficheur** pour visualiser la programmation des fonctions.
- **Autodiagnostic** des dispositifs de sécurité reliés à l'installation.
- **Adaptation pour le logement** des photocellules et du clignotant dans le corps de la barrière pour la sécurité du fonctionnement et la durée dans le temps.
- **Possibilité de connexion** à une alimentation sans interruption pour garantir le fonctionnement en cas de coupure de courant.

QUALITÉ ITALIENNE AUTHENTIQUE.

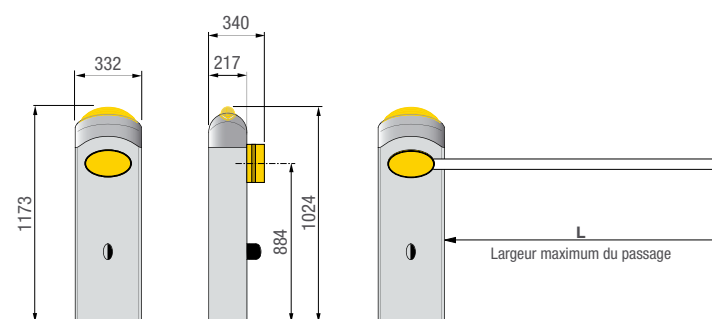
La Marque d'originalité 100% Made in Italy atteste que Gard 3, comme tous les produits Came, est le fruit d'un processus de production de haute qualité, conçu pour obtenir des produits technologiquement fiables et efficaces, soumis à des tests d'usure simulants 10/15 années d'activité intense, à des tests de résistance aux températures extrêmes, à des contrôles spécifiques du fonctionnement dans des conditions d'interférence électromagnétique (effets de brouillage induits et conduits). Par conséquent, une installation correcte accroît la durabilité de Gard 3 en éliminant tout problème au niveau de l'utilisation, même dans des conditions climatiques difficiles. Des caractéristiques qui offrent autorité et prestige à l'installateur, sécurité et tranquillité à l'utilisateur.



la gamme Gard 3

Barrières avec motoréducteur à 24 V CC et armoire de commande incorporée	
001G3000DX	Barrière DROITE en acier zingué et peint avec équipement pour accessoires.
001G3000SX	Barrière GAUCHE en acier zingué et peint avec équipement pour accessoires.
001G3000IDX	Barrière DROITE en acier inox satiné AISI 304 avec équipement pour accessoires.
001G3000ISX	Barrière GAUCHE en acier inox satiné AISI 304 avec équipement pour accessoires.
Accessoires OBLIGATOIRES	
001G03001	Lisse tubulaire semi-elliptique en aluminium peint blanc L = 3 m, avec profil antichoc, renfort interne, cordon lumineux, câble de connexion du cordon et bandes adhésives réfléchissantes rouges.
001G03002	Lisse tubulaire Ø 60 mm en aluminium peint blanc L = 3 m, avec bandes adhésives réfléchissantes rouges.
Accessoires OBLIGATOIRES pour 001G03001	
001G04060	Ressort d'équilibrage ø 50 mm.
001G03003	Bride de fixation de la lisse semi-elliptique avec cache-bride et couvercle pour lisse.
Accessoires OBLIGATOIRES pour 001G03002	
001G04060	Ressort d'équilibrage ø 40 mm.
001G03004	Bride de fixation de la lisse tubulaire Ø 60 mm, avec cache-bride et couvercles pour lisse.
Accessoires 001G03002 (exclut l'utilisation de l'art. 001G02807)	
001G03000	Fixation support de lisse détachable.
Accessoires	
001G02801	Clignotant incorporé à coupole.
001G02802	Support pour l'application des photocellules série Dir.
001G02807	Appui fixe pour lisse.

Dimensions (mm)



Détail art. 001G03000



Limites d'utilisation

MODÈLE	001G3000DX - 001G3000SX - 001G3000IDX - 001G3000ISX
Largeur maximum du passage (m)	2,75

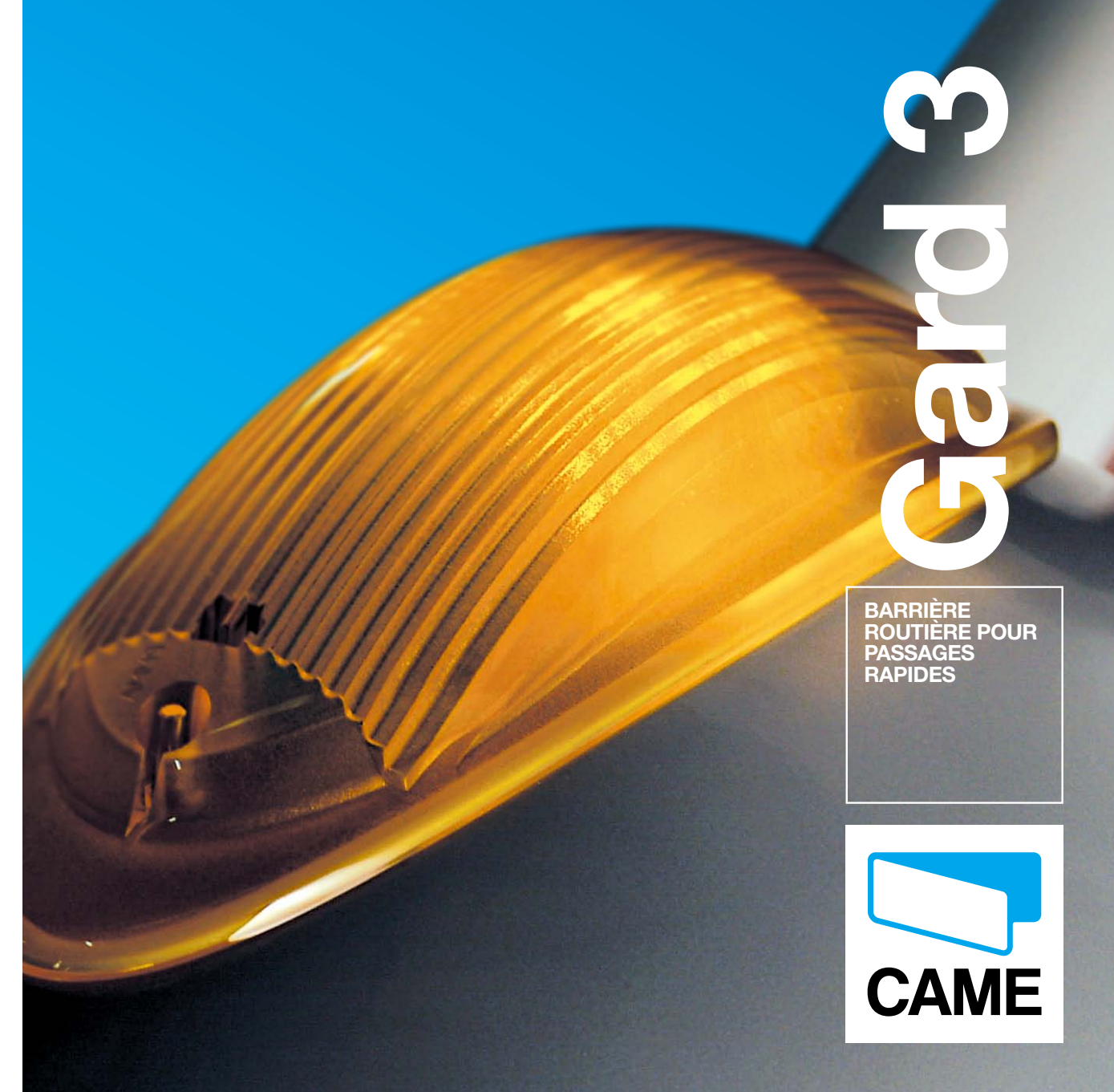
● 24 V CC

OBSERVATIONS
001G03000 Fixation support de lisse détachable.
Utilisable uniquement avec la lisse type 001G03002.

Caractéristiques techniques

Type	001G3000DX - 001G3000SX - 001G3000IDX - 001G3000ISX
Degré de protection IP	IP54
Alimentation (V - 50/60 Hz)	230 CA
Alimentation moteur (V - 50/60 Hz)	24 CC
Absorption (A)	15 MAX.
Puissance (W)	300
Temps d'ouverture à 90° (s)	0,9
Intermittence/Fonctionnement (%)	USAGE INTENSIF
Couple (Nm)	200
Temp. de fonctionnement (°C)	-20 ÷ +55
Protection thermique du moteur (°C)	-

● 24 V CC



BARRIÈRE ROUTIÈRE POUR PASSAGES RAPIDES



DÉCOUVREZ LES NOUVEAUTÉS CAME chez votre revendeur ou sur came.com

© Came - HDER/CPS/SP/E111



Came Cancelli Automatici s.p.a.
Via Martiri della Libertà, 15
31030 Dossone di Casier
Treviso - Italy
Tél. (+39) 0422 49 40
Fax (+39) 0422 49 41
info@came.it
www.came.com



Gard 3

Elle s'ouvre
beaucoup plus
rapidement
à votre
passage

Came lance la nouvelle série de barrières routières Gard 3 particulièrement indiquée pour la gestion des passages rapides comme dans le cas des parkings publics, des hôpitaux, des autoroutes et dans des situations qui requièrent une vitesse d'ouverture optimale et un usage intensif.



Pourquoi choisir Gard 3

PERFORMANCES OPTIMALES EN 0,9 SECONDE SEULEMENT.

Conçues pour le contrôle de passages mesurant jusqu'à 2,75 mètres de large, les nouvelles barrières Gard 3 permettent la gestion des flux de véhicules intenses grâce à une série de caractéristiques qui les rendent particulièrement robustes et fiables. La structure renforcée en acier traité antioxydation et peinte par poudrage électrostatique garantit en effet la durée et le maintien dans le temps des caractéristiques esthétiques tandis que l'armoire de commande dédiée et le système d'équilibrage évolué permettent de gérer les constantes manœuvres demandées et les inerties passives typiques des mouvements rapides. Les formes arrondies et les angles émoussés confèrent en outre aux barrières Gard 3 un design moderne et facile à intégrer dans différents contextes architecturaux. La tige au profil elliptique ou rond limite l'effet de prise au vent, typique des zones exposées à un vent fort.

ATOUTS

- **Design moderne** et facilement intégrable
- **Adaptation pour le montage** des accessoires directement sur la barrière
- **Clignotant à led** haute visibilité, intégré à coupole sur la barrière
- **Armoire renforcée en acier** traité antioxydation et peinture ou bien en acier inox AISI 304
- **Armoire de commande** dédiée avec technologie encodeur pour le contrôle total du mouvement et l'éventuelle détection des obstacles à haute sensibilité
- **Système d'équilibrage** différencié à ressorts pour l'ouverture et la fermeture
- **Vitesse de mouvement** à l'ouverture et à la fermeture avec réglage indépendant

MOTORÉDUCTEUR À 24 VOLTS, PERFORMANCES OPTIMALES.

Le motoréducteur 24 volts à courant continu est la solution idéale pour garantir le service intensif typique des applications dans les parkings et les endroits à grand flux de passage. Le système à basse tension permet en outre l'éventuelle connexion à une ASI ou un générateur auxiliaire en cas de coupures de courant.

SÉCURITÉ TOTALE MÊME EN CAS DE CHOC.



À NOTER ÉGALEMENT
PARMI LES SOLUTIONS
DISPONIBLES LA
FIXATION SPÉCIALE DE LA
LISSE DÉTACHABLE ART.
001G03000, QUI PERMET
LE DÉCROCHAGE ET LA
ROTATION DE LA LISSE
EN CAS DE CHOC.



1 La fixation spéciale de la lisse pivote sur le plan horizontal en cas de choc.



2 La lisse pivote ensuite sur le plan vertical et s'appuie au sol.



3 Ce fonctionnement permet d'éviter tout retour élastique dangereux de la lisse.