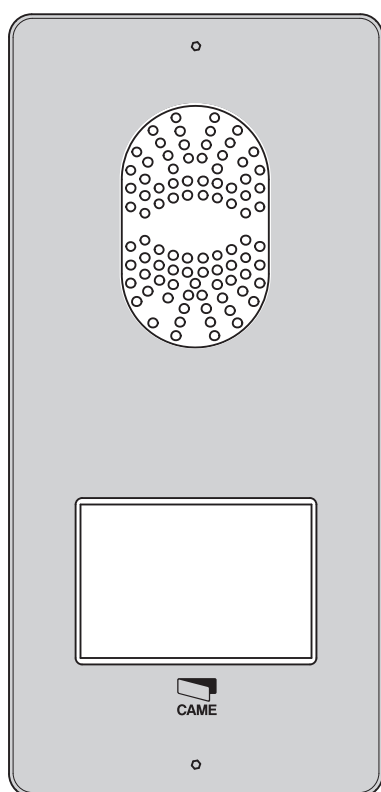




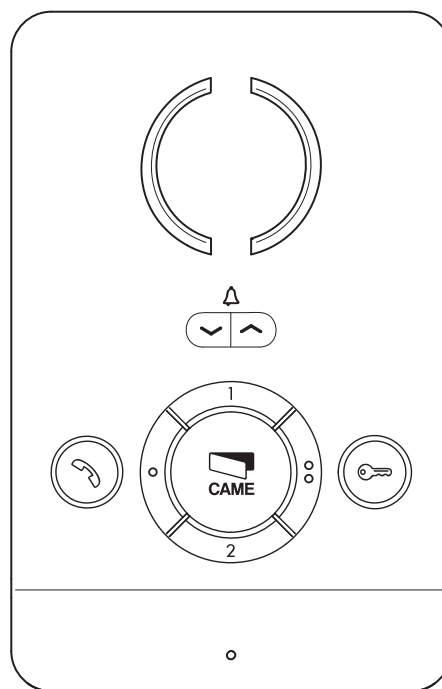
**CAME**

# Manuel d'Installation Portier Audio LCKIT-CM

## 001CK0001



**PLACO-C**



**BIANCA-C**



**CAME**



CAME Cancelli Automatici S.p.A  
Via Martiri della libertà, 15  
31030 Dosson di Casier-TREVISO-Italy  
[www.came.it-info@came.it](http://www.came.it-info@came.it)

## AVERTISSEMENTS GÉNÉRAUX

### Au moment de l'ouverture de l'emballage

- Lire attentivement les instructions avant de commencer l'installation et effectuer les opérations comme spécifié par le fabricant;
- Après l'avoir déballé, vérifier que l'appareil soit en bon état;
- Ne pas laisser les éléments d'emballage (sachets en plastique, polystyrène expansé, etc.) à la portée des enfants car ils constituent une source potentielle de danger;

### Prescriptions générales pour l'installation

- L'installation, la programmation, la mise en service et l'entretien du produit ne doivent être effectués que par du personnel technique qualifié et spécialisé, en respectant les normes en vigueur, y compris celles en matière de prévention des accidents;
- Travailler dans des lieux salubres et suffisamment éclairés et n'utiliser que des outils et instruments en bon état;
- Le dispositif doit être installé conformément au degré IP indiqué dans les caractéristiques techniques;
- Si elles sont prévues, ne pas obstruer les ouvertures ou les orifices de ventilation ou d'élimination de chaleur;

### Branchement électrique des dispositifs

- L'installation électrique devra être réalisée en conformité aux normes en vigueur dans le pays d'installation;
- Avant de raccorder les appareils, contrôler que les indications reportées sur la plaque correspondent à celles du réseau électrique;
- Protéger les appareils alimentés avec tension de réseau avec un interrupteur de réseau omnipolaire avec une séparation des contacts d'au moins 3 mm;
- Les conducteurs non utilisés doivent être isolés.
- Pour éviter les contacts accidentels, serrer séparément les câbles de branchement au réseau et ceux des signaux en très basse tension.
- Souder les jonctions et la partie terminale des fils afin d'éviter des dysfonctionnements dérivant de l'oxydation de ceux-ci;

### Fin de l'installation

- À la fin de l'installation, toujours contrôler le bon fonctionnement de l'appareil et de toute l'installation;
- L'installateur doit contrôler que les informations utiles à l'utilisateur soient présentes et fournies;

### Entretien

- Avant d'effectuer toute opération de nettoyage ou d'entretien, couper l'alimentation électrique du dispositif ; en cas d'appareils alimentés avec tension de réseau, couper l'alimentation en ouvrant l'interrupteur situé en amont de ceux-ci;
- En cas de panne et/ou de mauvais fonctionnement d'un dispositif, le débrancher du réseau électrique, sans tenter aucune réparation;
- Pour toute réparation, adressez-vous uniquement à un centre d'assistance technique agréé par le fabricant et dans tous les cas utiliser toujours des pièces de rechange fournies par CAME s.p.a.;

Les appareils devront être destinés uniquement à l'usage pour lequel ils ont expressément été conçus.

Le non-respect des prescriptions susmentionnées pourrait compromettre la sécurité de l'appareil.

Le fabricant ne pourra dans tous les cas être retenu responsable des dommages dérivant d'une utilisation incorrecte ou erronée.

### ELIMINATION

S'assurer que le matériel d'emballage n'est pas abandonné dans la nature et qu'il est éliminé conformément aux normes en vigueur dans le pays d'utilisation du produit.

À la fin du cycle de vie de l'appareil, faire en sorte qu'il ne soit pas abandonné dans la nature.

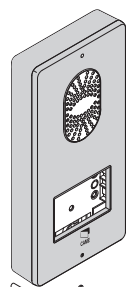
L'appareil doit être éliminé conformément aux normes en vigueur et en privilégiant le recyclage de ses pièces.

Le symbole et le sigle du matériau sont indiqués sur les pièces pour lesquelles le recyclage est prévu.

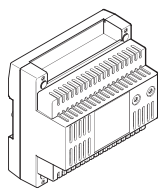


## CONTENU DE L'EMBALLAGE

Poste extérieur d'interphonie



Alimentation

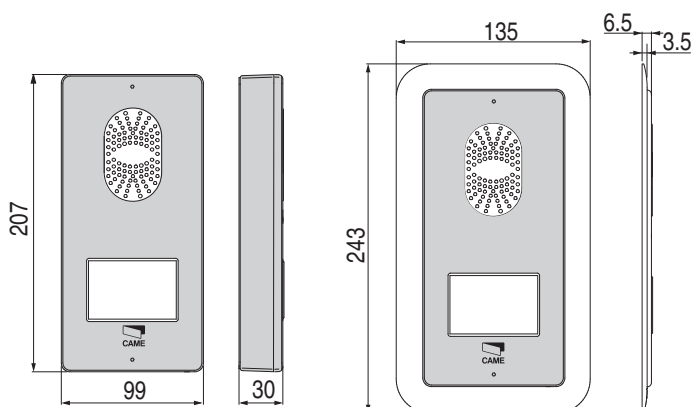


Combiné

2 Chevilles et  
2 vis avec rondelle

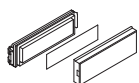
Clé à six pans

## DIMENSIONS

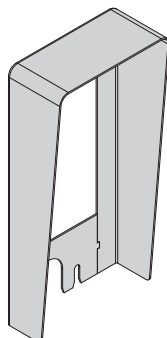


## ACCESSOIRES (À COMMANDER SÉPARÉMENT)

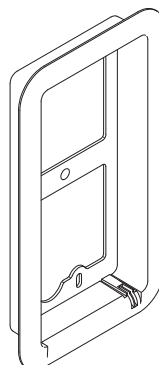
DPS Bouton simple



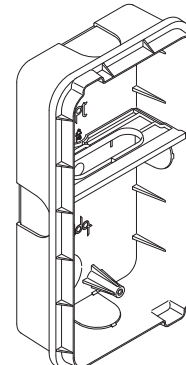
LTP Visière de protection murale



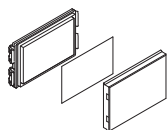
LCI Cadre pour encastrement



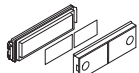
LSI Boîtier à encastrer



DPH Bouton simple et hauteur double



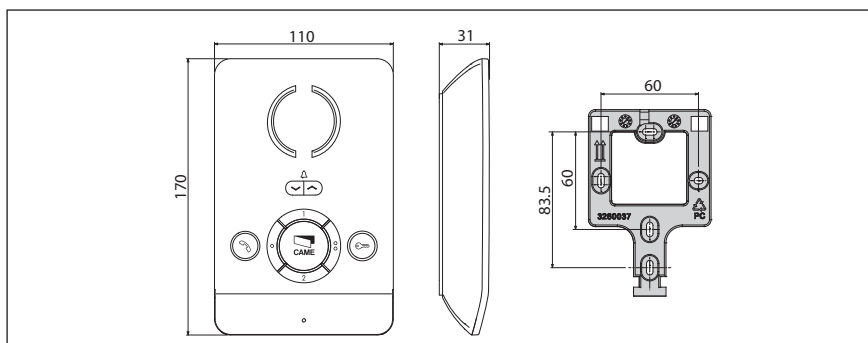
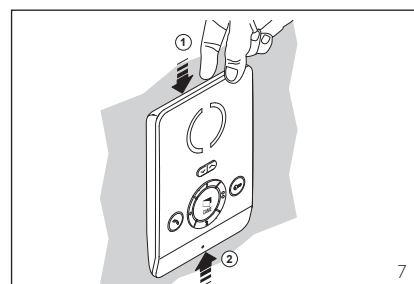
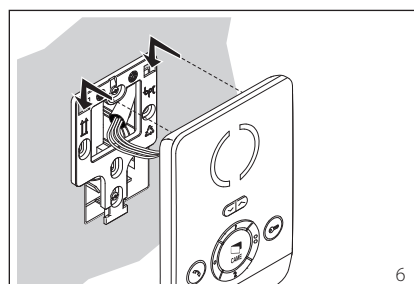
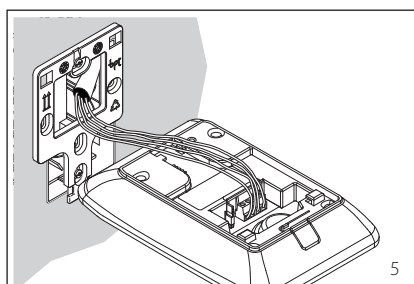
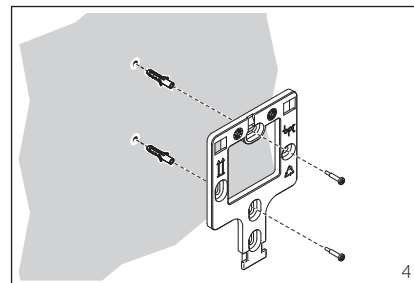
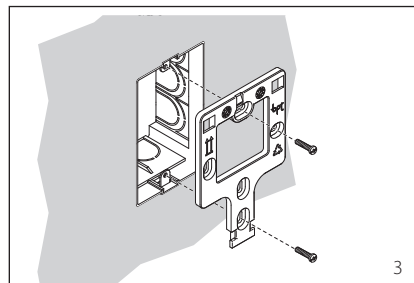
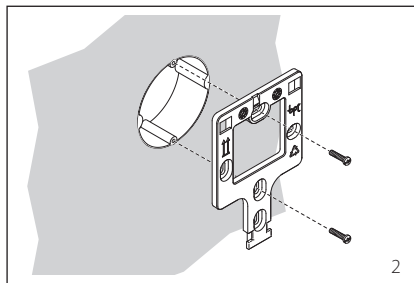
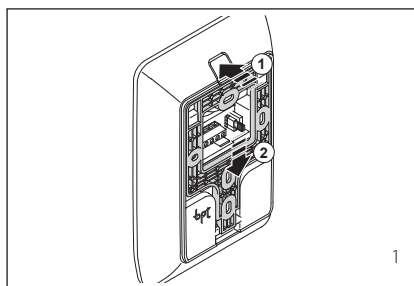
DPD Bouton double



# BIANCA-C

## INSTALLATION

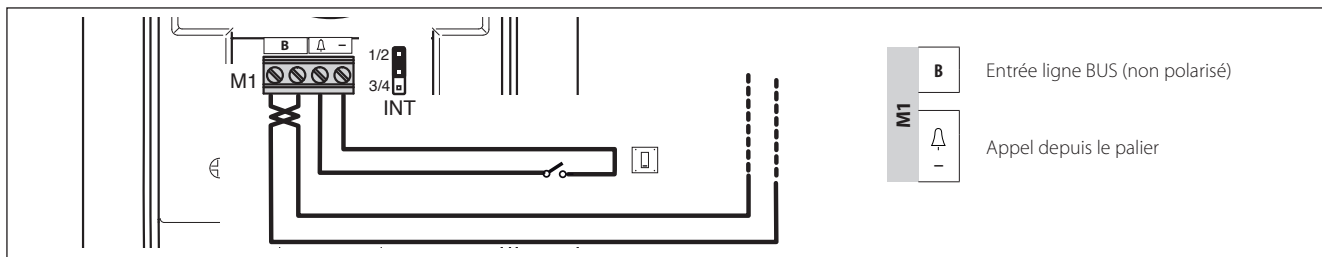
Retirer l'appareil du support en plastique, en le faisant glisser sur lui-même après avoir appuyé sur la touche plastique (figure 1).  
 Fixer le support en plastique au boîtier d'encastrement rond Ø 60 mm (figure 2) ou au boîtier rectangulaire 503 (figure 3) ou sur le mur (figure 4), en utilisant les vis fournies et en respectant l'indication UP ↑.  
 Le boîtier doit être installé à une hauteur adéquate pour l'utilisateur.  
 Éviter de serrer excessivement les vis.  
 Une fois les raccordements effectués, fixer le terminal au support en plastique (figure 5-6).  
 Pour retirer l'appareil du support en plastique, appuyer sur le clip en plastique et soulever le terminal (figure 7).



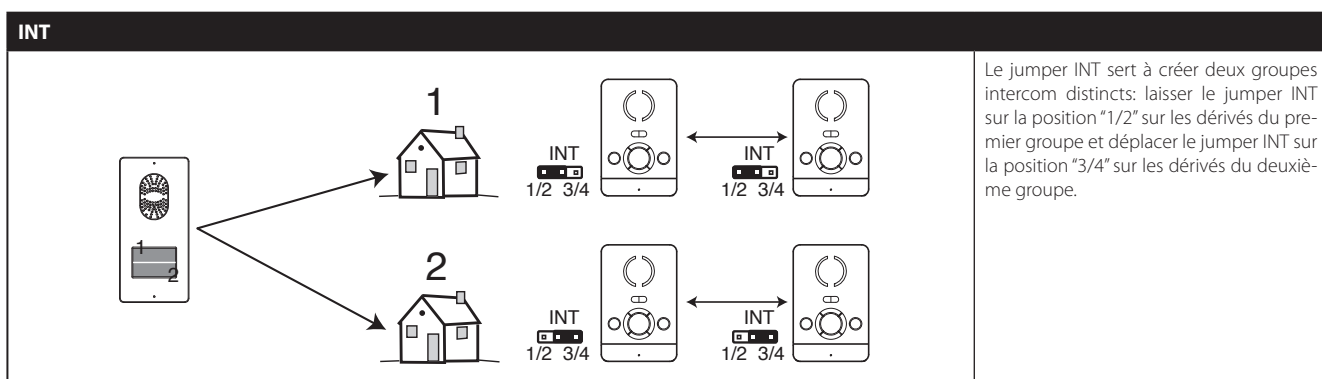
## CARACTÉRISTIQUES TECHNIQUES

<b>Absorption:</b> 80 mA max (<1 mA stand-by)
<b>Absorption individuel LED (Exclusion sonnerie):</b> 1 mA
<b>Dimensions:</b> 110x170x31 mm
<b>Température de stockage:</b> -25°C +70 °C
<b>Température de fonctionnement:</b> 0 °C +35 °C
<b>Degré IP:</b> IP 20

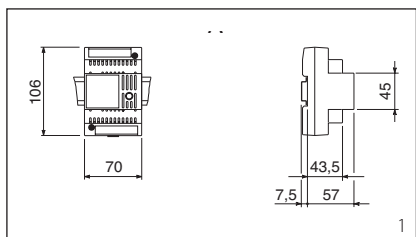
## BORNIERS



## SÉLECTIONS



# VAS/101-CM



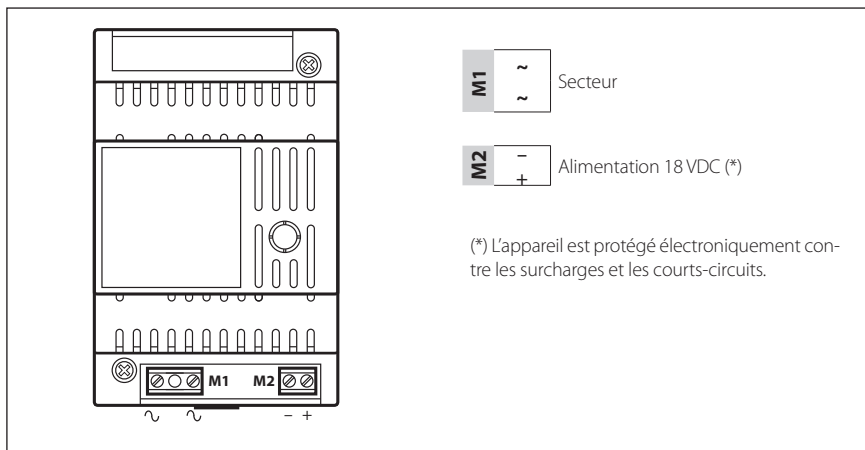
## INSTALLATION

**L'alimentation doit TOUJOURS être installée la verticale.**

L'appareil peut être installé sur rail DIN (EN 50022) dans un tableau électrique prévu à cet effet. Pour les dimensions hors tout, voir la fig. 1.

**Prévoir une ventilation suffisante dans le cas où l'alimentation serait installée dans un boîtier.**

## BORNIERS



## CARACTÉRISTIQUES TECHNIQUES

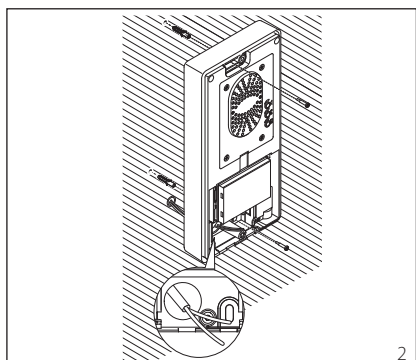
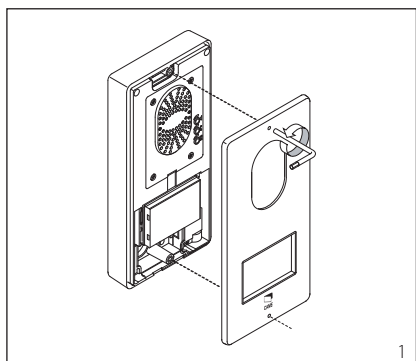
<b>Alimentation:</b> 230 VAC 50+60 Hz	
<b>Courant absorbé:</b>	$I_{AC}^{max} = 200 \text{ mA}_{AC}$
<b>Puissance dissipée:</b> 10 W max	
<b>Alimentation nominale:</b> 18 VDC 1 A-0,5 A 1'1/3'	
<b>Dimensions:</b> 4 DIN	
<b>Température de stockage:</b> -25 °C + 70 °C	
<b>Température de fonctionnement:</b> 0 °C +35 °C	
<b>Degré IP:</b> IP 30	

# PLACO-C

## INSTALLATION MURALE

À l'aide de la clé à six pans, dévisser les vis de blocage et retirer la plaque (figure 1). Fixer les chevilles fournies et visser le poste extérieur (figure 2) à la hauteur souhaitée. Faire passer la gaine avec les conducteurs de l'installation comme indiqué à la figure 2.

Extraire le cache-borne en plastique et effectuer les branchements (figure 3). Une fois les branchements terminés, réinsérer les cache-bornes. Monter la plaque frontale (figure 1).



## INSTALLATION À ENCASTER

Sceller le boîtier à encastrer à la hauteur souhaitée et en faisant préalablement passer la gaine avec les conducteurs de l'installation à travers un des points de rupture (figure 4 point A).

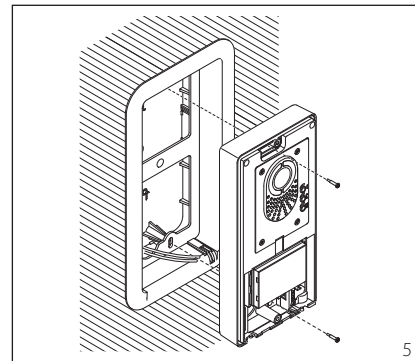
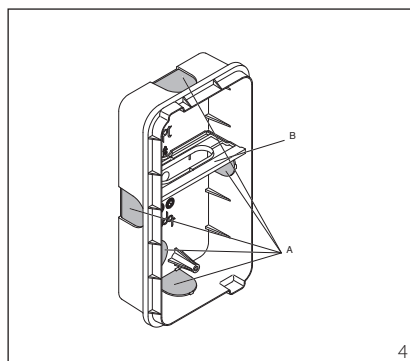
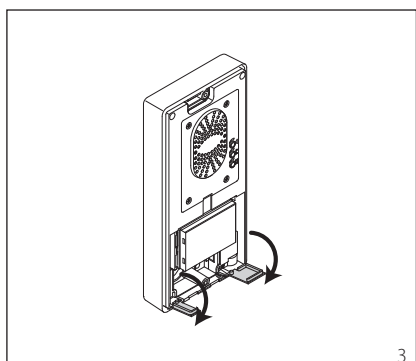
Lors de la mise en place du boîtier à encastrer, éviter de possibles déformations en utilisant la cale fournie et prévue à cet effet (figure 4 point B).

À l'aide de la clé à six pans, dévisser les vis de blocage et retirer la plaque du poste extérieur (figure 1).

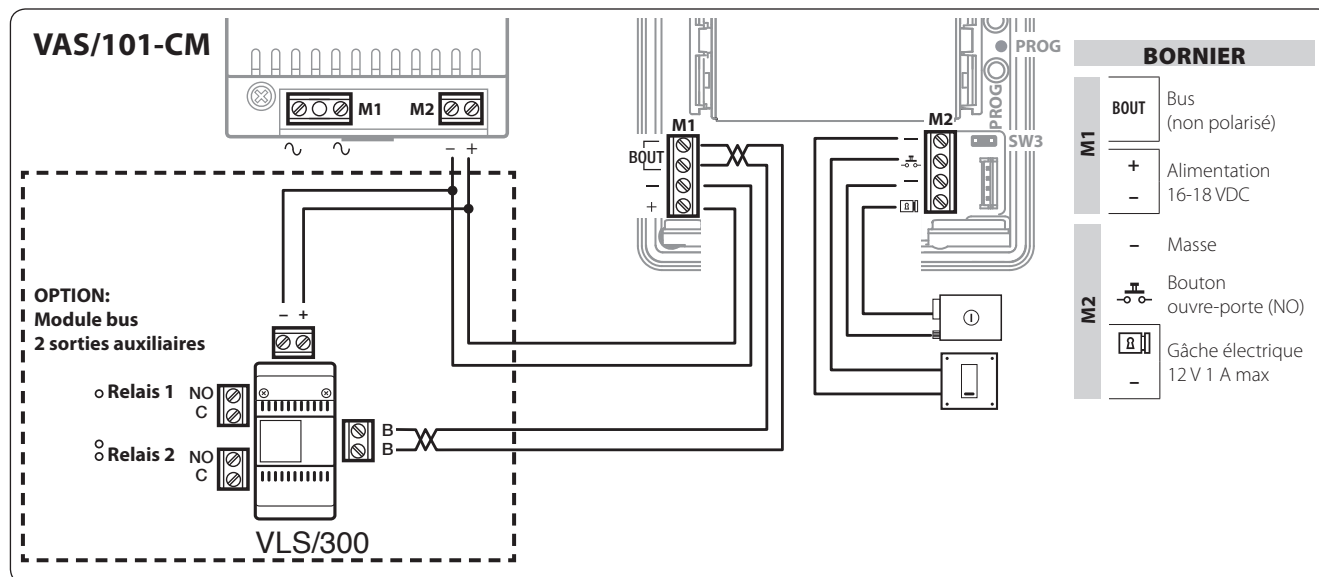
Introduire les câbles de branchement dans le trou prévu à cet effet (figure 2), fixer le poste extérieur sur le cadre comme indiqué à la figure 5; extraire le cache-borne en plastique et effectuer les branchements (figure 3).

Une fois les branchements terminés, réinsérer les cache-bornes.

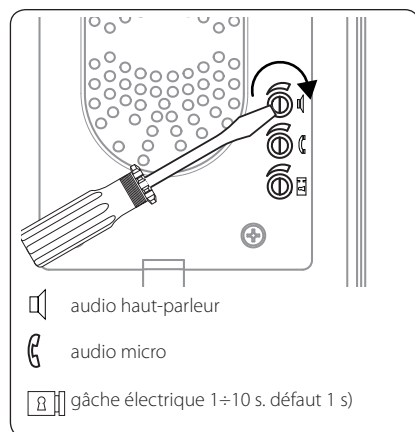
Monter la plaque frontale (figure 1).



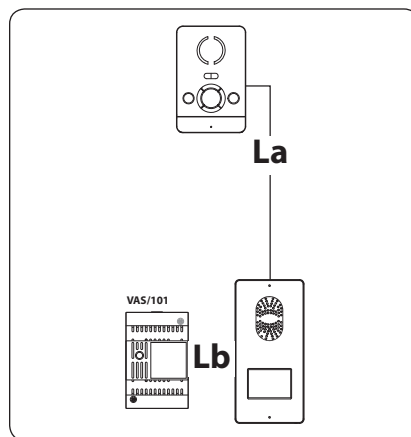
## FONCTIONS DES BORNES



## RÉGLAGES



## DISTANCES



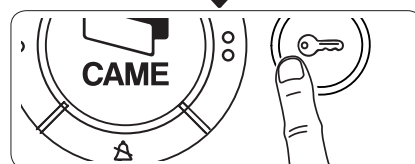
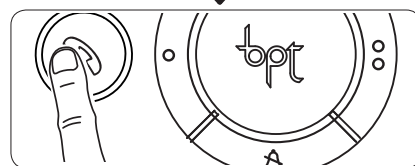
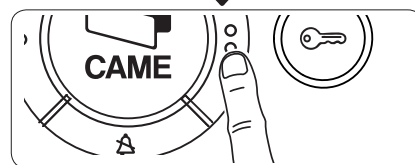
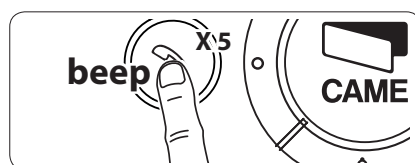
	Distances		
	2x1 mm <sup>2</sup>	UTP/CAT 5	2x2,5mm <sup>2</sup>
La	≤250 m	≤250 m	-
Lb	≤25 m	-	≤60 m

## CARACTÉRISTIQUES TECHNIQUES

<b>Alimentation:</b> 16-18 VDC
<b>Absorption:</b> 120 mA (75 mA stand-by)
<b>Dimensions:</b> 99x207x30 mm
<b>Température de stockage:</b> -25°C +70 °C
<b>Température de fonctionnement:</b> -15 °C +50 °C
<b>Degré IP:</b> IP 54

## PROGRAMMATION

☞ Pour la programmation de l'appel, voir la documentation des postes extérieurs.

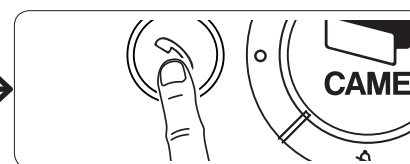
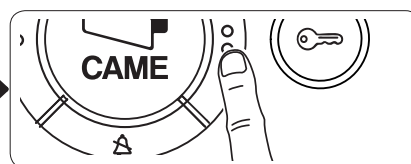


**Entrée en Programmation.** Appuyer 5 fois sur la touche dans les 5 s. Un bref signal sonore confirme l'entrée dans la programmation ①.

**Programmation de la mélodie associée à l'appel provenant du poste extérieur (1 signal sonore).** Pour écouter les mélodies en séquence, appuyer sur la touche ②. Pour sélectionner la mélodie et quitter la programmation, appuyer sur la touche ③. Pour sélectionner la mélodie et continuer la programmation, appuyer sur la touche ④.

**Programmation de la mélodie associée à l'appel provenant du palier (2 signaux sonores).** Pour ce type de programmation ② ③ ④ procéder comme pour la "Programmation de la mélodie associée à l'appel provenant du poste extérieur" décrite précédemment.

**Programmation du nombre de sonneries d'appel (3 signaux sonores).** Appuyer sur la touche autant de fois que le nombre de sonneries que l'on a choisi pour l'appel (de 1 à 6 sonneries) ⑤. 3 s après la dernière pression sur la touche, l'appel sélectionné pour le nombre de sonneries choisi sera effectué. Pour sauvegarder la mélodie et quitter complètement la programmation, appuyer sur la touche ⑥.



## EXEMPLES DE RACCORDEMENT

